



TAMEO KITS



TMK 378
LOTUS TYP 56 Turbine
INDY 500 1968
Joe Leonard

www.tameokits.com



**COLOUR CONVERSION - CONVERSIONE COLORI - FARBENUMWANDLUNG
CONVERSION DE COULEUR - COLORES CONVENSIONADOS**

BLACK
NERO
SCHWARZ
NOIR
NEGRO

TAMIYA TS14

SEMI GLOSS BLACK
NERO SEMI LUCIDO
HALBGLANZSCHWARZ
NOIR SEMI BRILLANT
NEGRO SEMBRILLANTE

TAMIYA TS29

SILVER
ARGENTO
SILBER
ARGENT
PLATA

TAMIYA TS30

ALUMINIUM
ALLUMINIO
ALUMINIUM
ALUMINIUM
ALUMINIO

TAMIYA TS17

GUN METAL
GRIGIO FUCILE
GEWEGRAUE
GRIS FUSIL
GRIS FUSIL

TAMIYA TS38

BLUE
BLU
BLAU
BLEU
AZUL

TAMIYA TS15

NATO GREEN
VERDE NATO
NATOGRUEN
VERT NATO
VERDE NATO

TAMIYA TS61

STEEL
NATURAL METAL
ACCIAIO
STAHLGRAU
GRIS ACIER
GRIS ACERO

LIGHT GRAY
GRIGIO CHIARO
HELLGRAU
GRIS CLAIR
GRIS CLARO

TAMIYA AS2

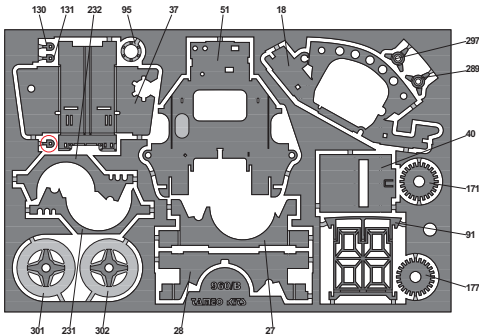
LIGHT GUN METAL
GRIGIO CHIARO FUCILE
GEWEGHELLGRAUE
GRIS FUSIL CLAIR
GRIS FUSIL CLARO

TAMIYA TS42

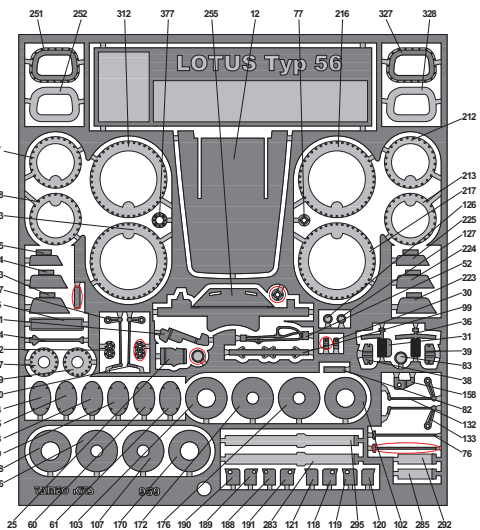
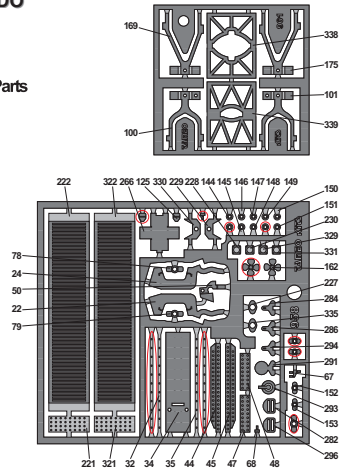
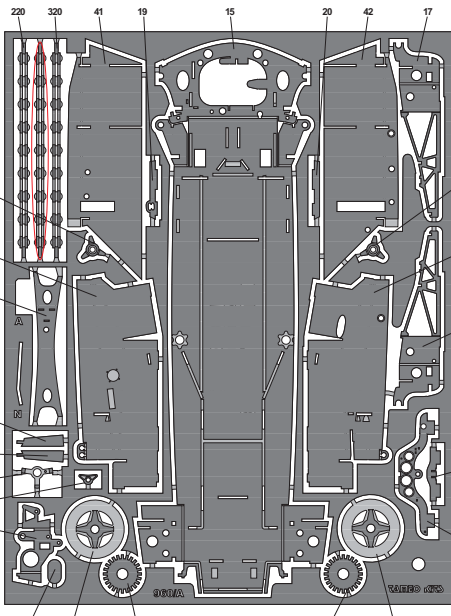
FLAT WHITE
BIANCO OPACO
MATTHEISS
BLANC OPAQUE
BLANCO MATE

TAMIYA XF2

**PHOTOETCHED - FOTOINCISIONI - FOTOGAEZT
PHOTOGRAVURES - FOTOGABADO**



○ Spare Parts

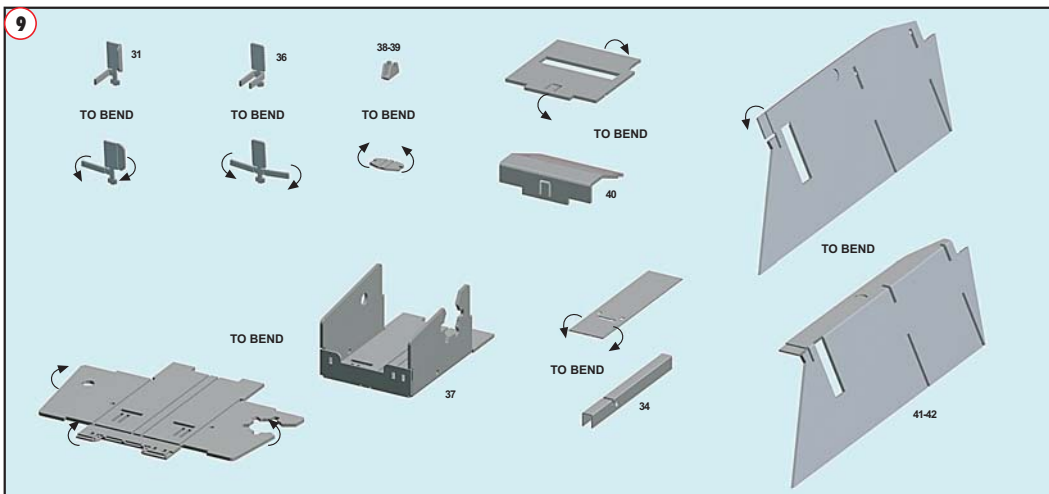
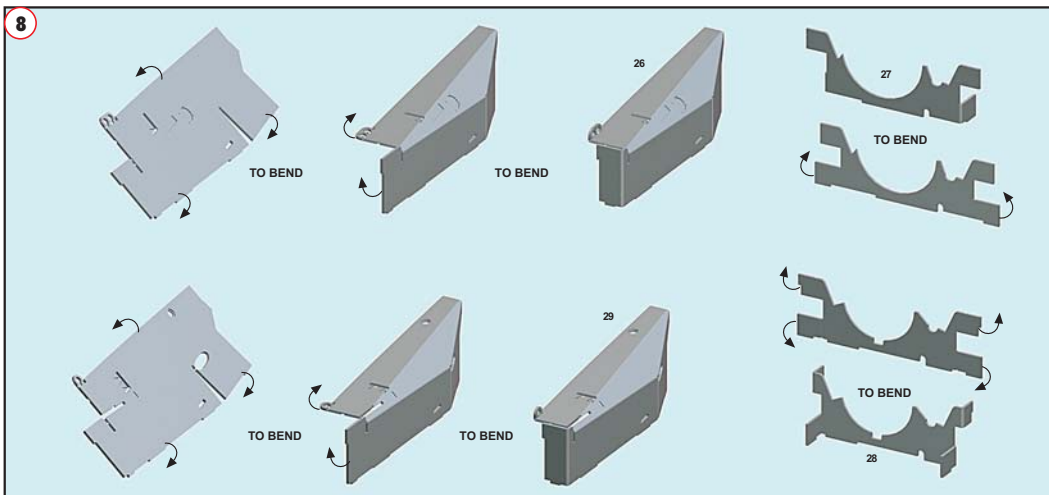
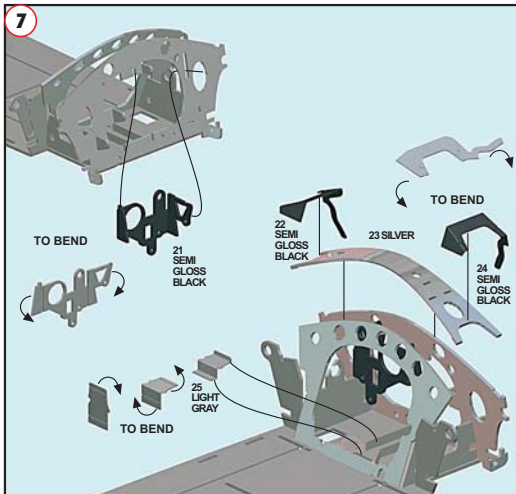
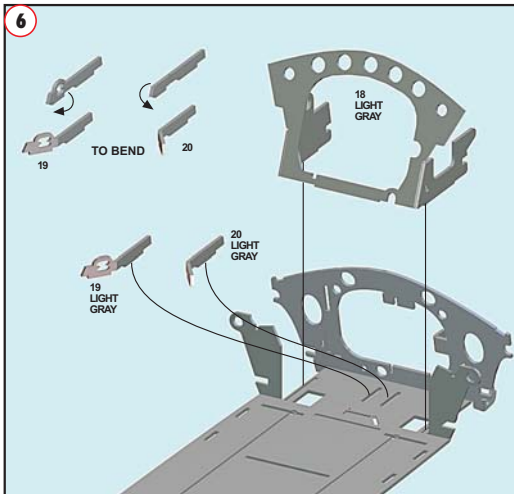


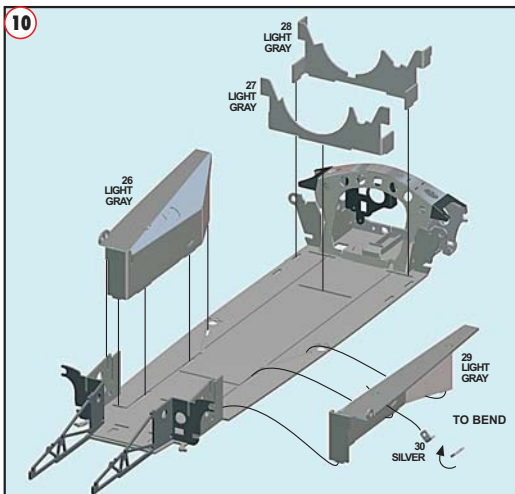
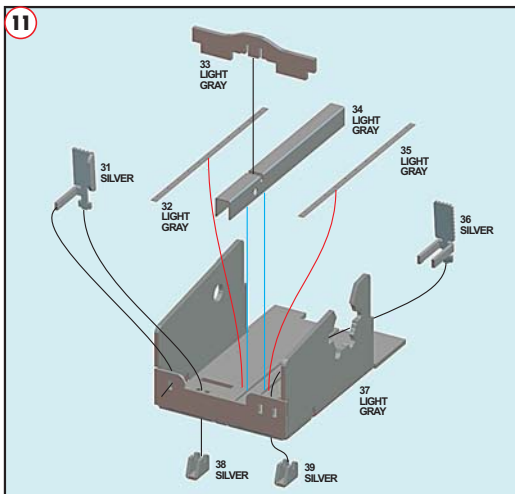
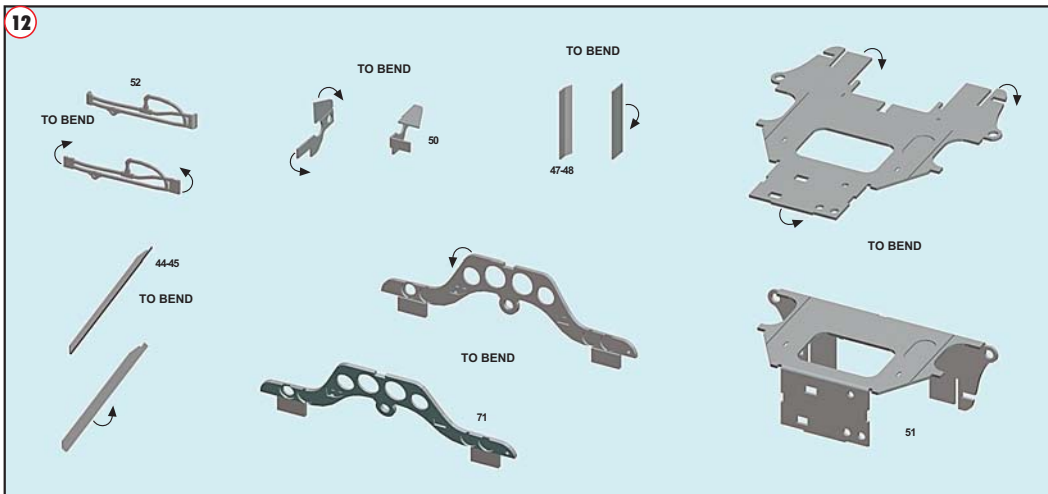
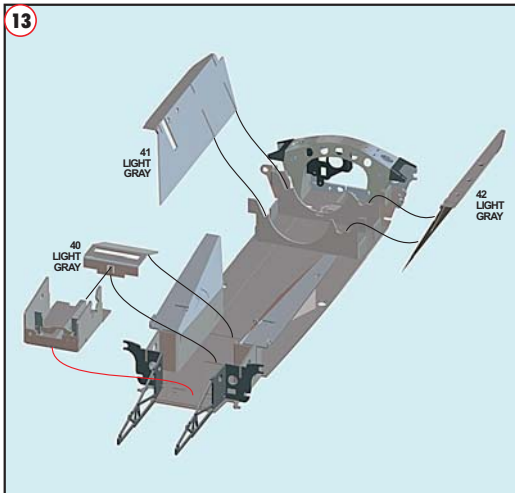
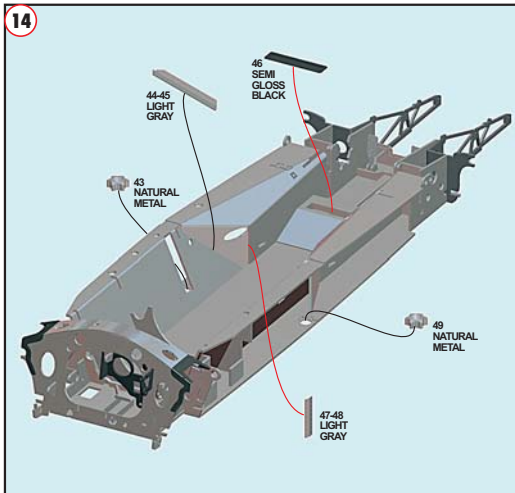
TAMEO KITS srl

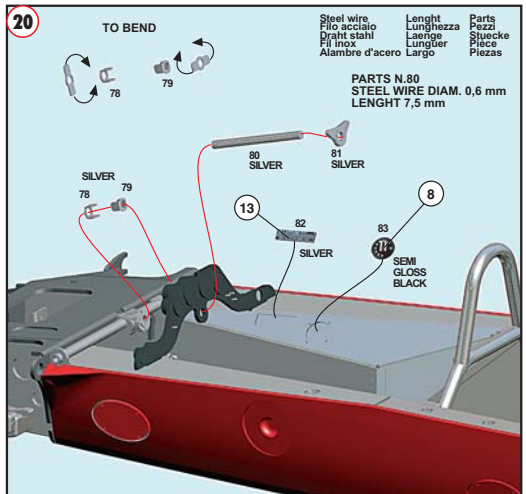
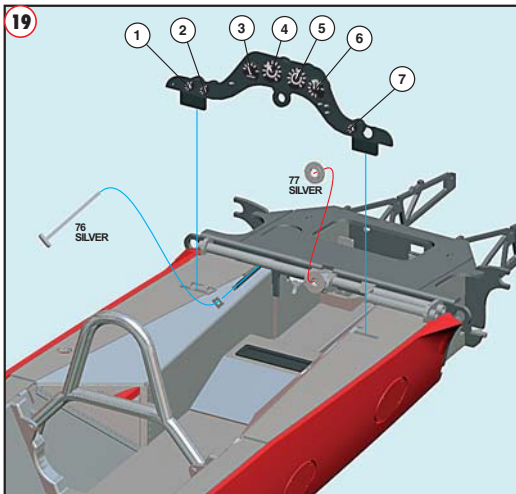
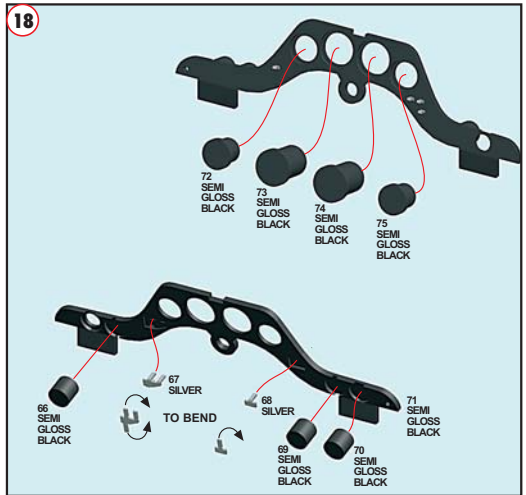
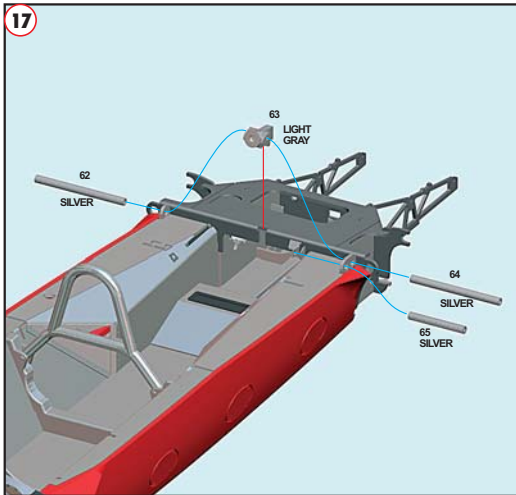
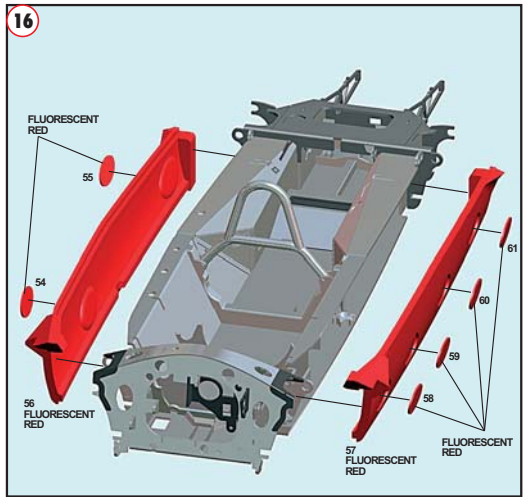
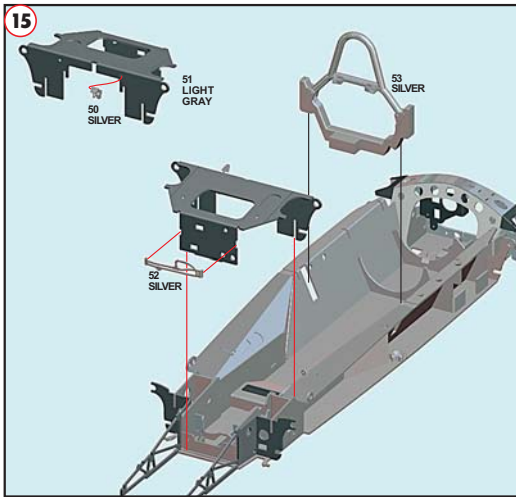
Via Valle, 111 - P.O. Box 61
17022 BORGIO VEREZZI SV ITALY
Tel. 39 019 - 615.250 Fax. 39 019 - 615.310

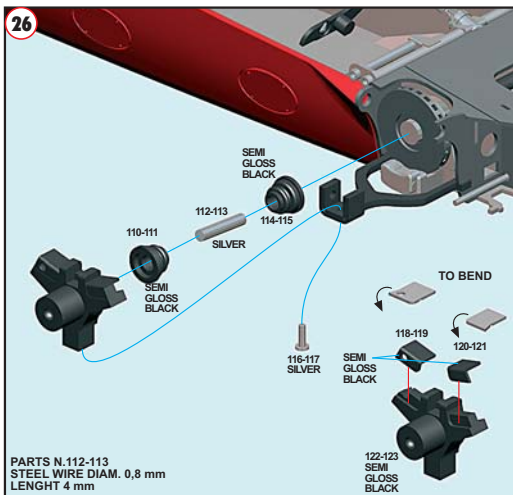
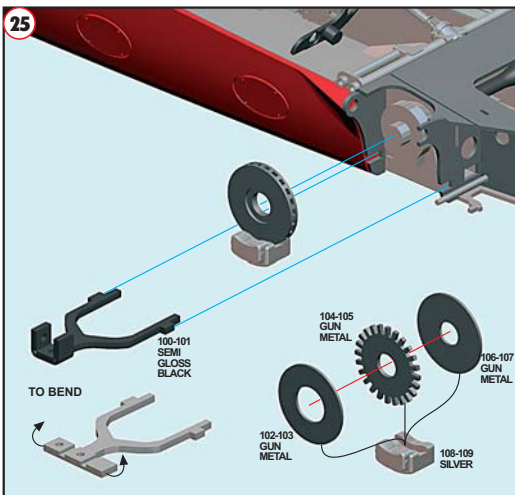
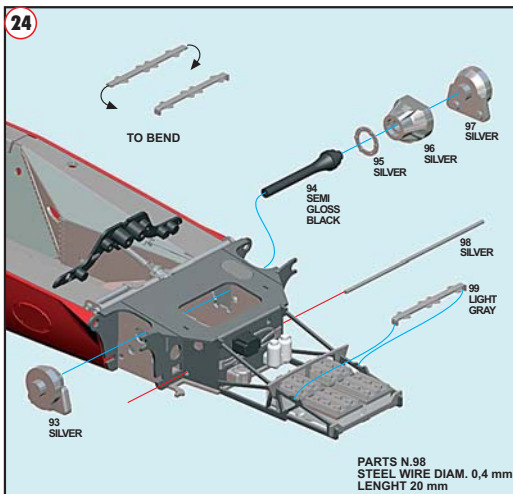
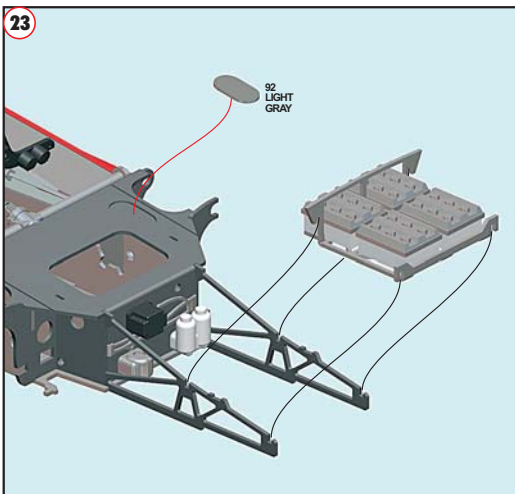
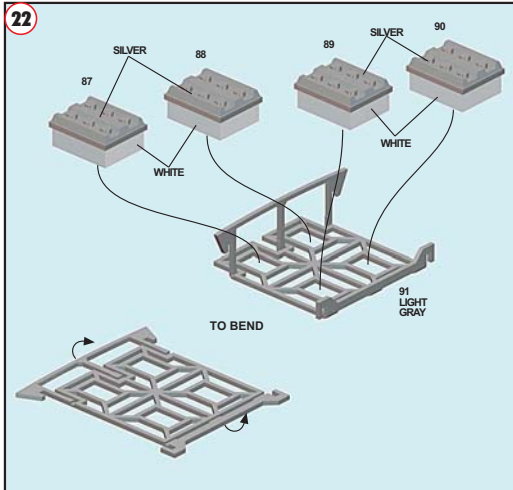
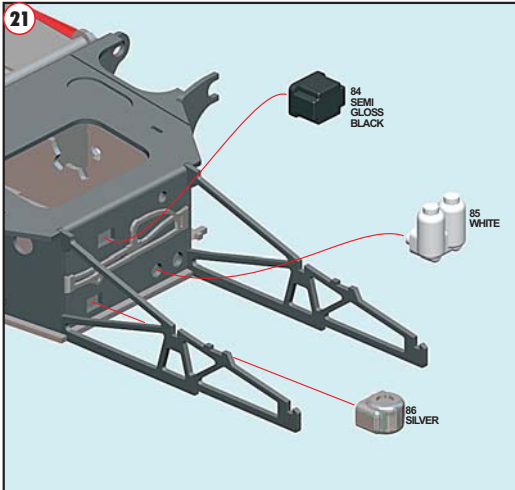
website www.tameokits.com
e-mail sales@tameokits.com
e-mail technical@tameokits.com

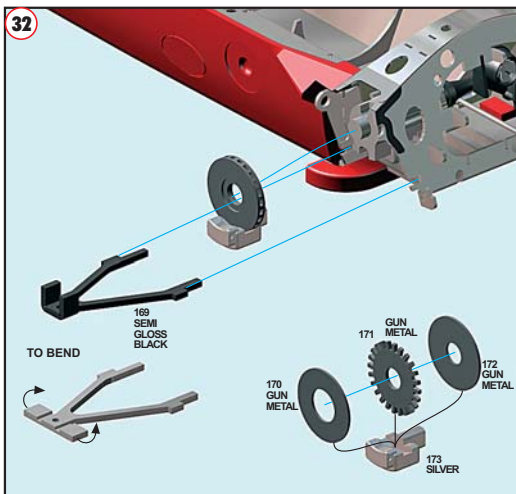
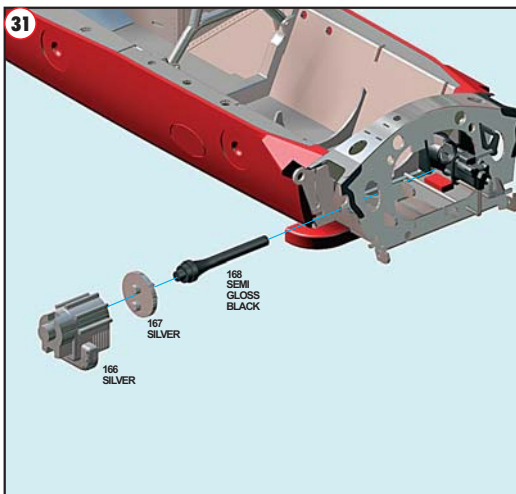
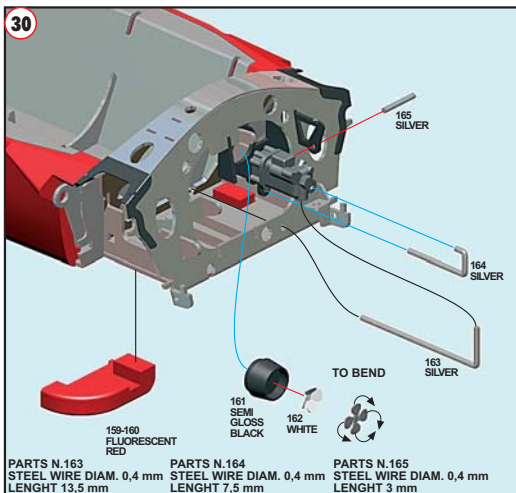
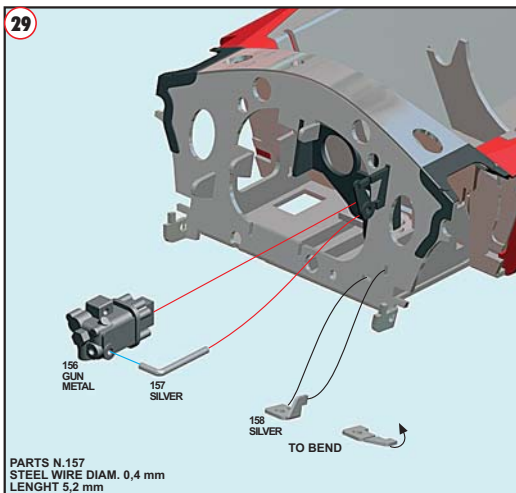
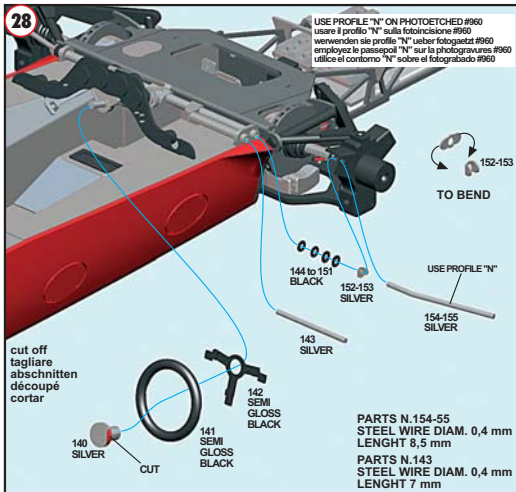
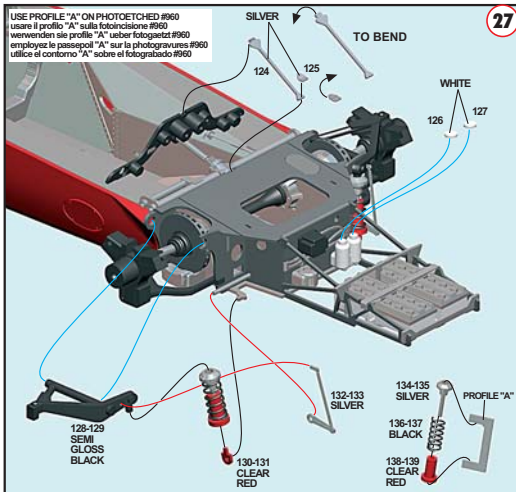
Made in Italy. Collector 1/43 Scale Models. Vietata la vendita ai minori di 14 anni. Nocivo per ingestione. Conservare fuori dalla portata dei bambini. Tameo Kits declina ogni responsabilità per un uso improprio del prodotto.
Made in Italy. Collector 1/43 Scale Models. Not for sale to persons under 14 years of age. Dangerous if swallowed. Keep out of reach of children. Tameo Kits not held responsible for any damage or injury resulting from improper use of the product.
Made in Italy. Collector 1/43 Scale Models. Vente interdite aux enfants de moins de 14 ans. Dangereux si avalé. Conserver hors de la portée des enfants. Tameo Kits décline toute responsabilité dans le cas de dommages dérivés de l'usage non approprié du produit.
Made in Italy. Collector 1/43 Scale Models. Verkauf an jugendliche unter 14 Jahren verboten. Schädlich bei Einnahme. Von Kindern fernhalten. Tameo Kits Lehnt jene Verantwortung bei unkorrektem Gebrauch seines Produktes ab.
Hecho en Italia. Colección de modelos a escala 1/43. Prohibida la venta a menores de 14 años. No comestible. Mantener fuera del alcance de los niños. Tameo Kits no se hace responsable de los daños causados por el uso incorrecto de este producto.

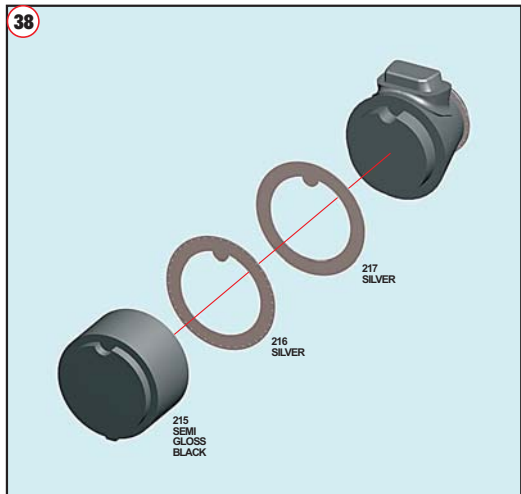
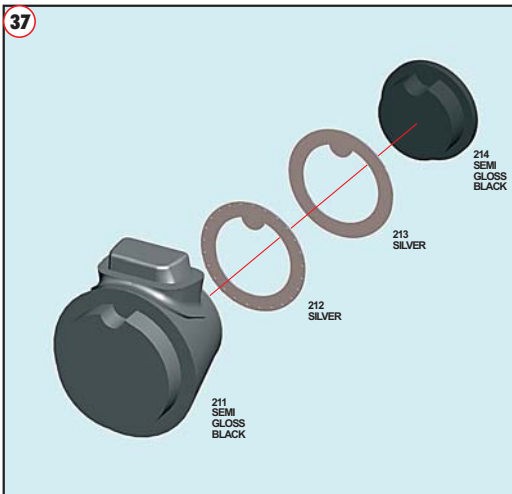
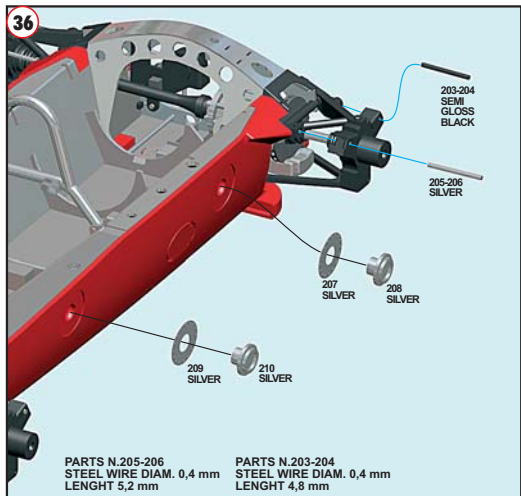
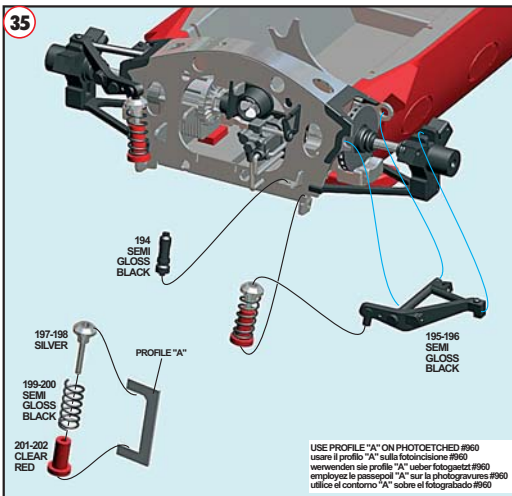
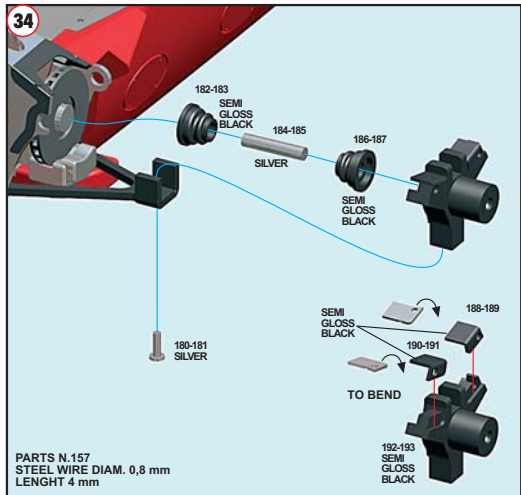
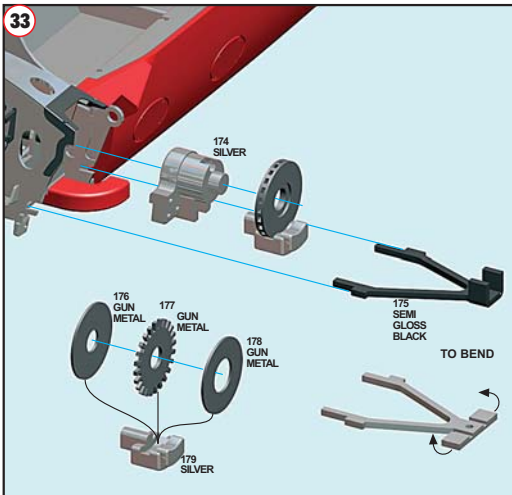


10**11****12****13****14**

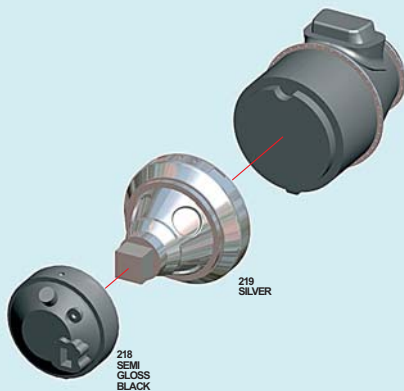




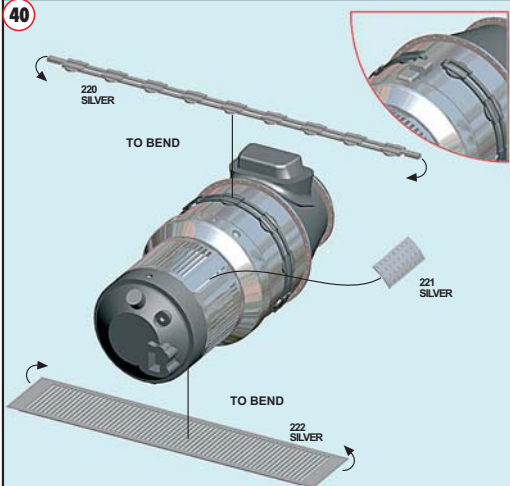




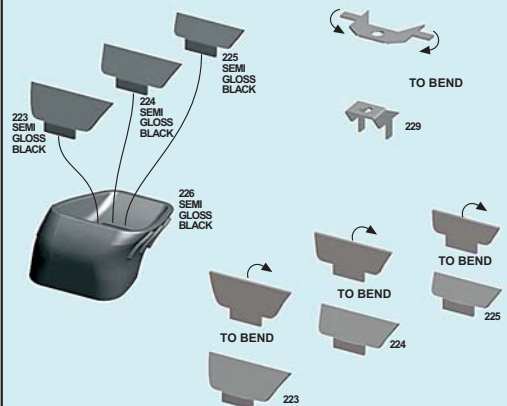
39



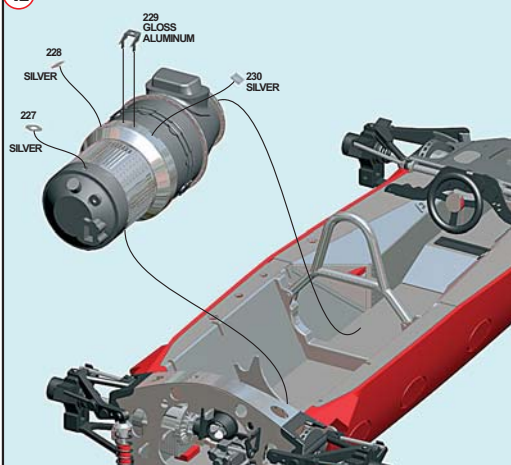
40



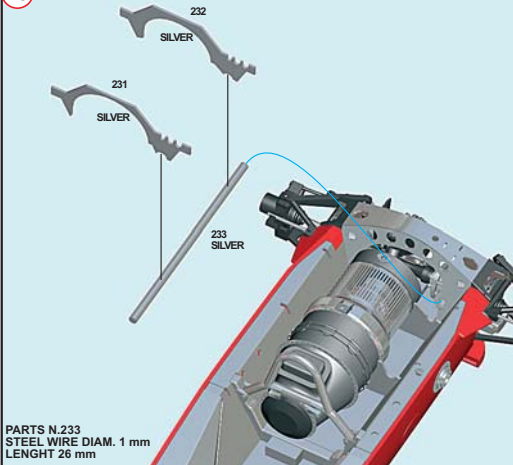
41



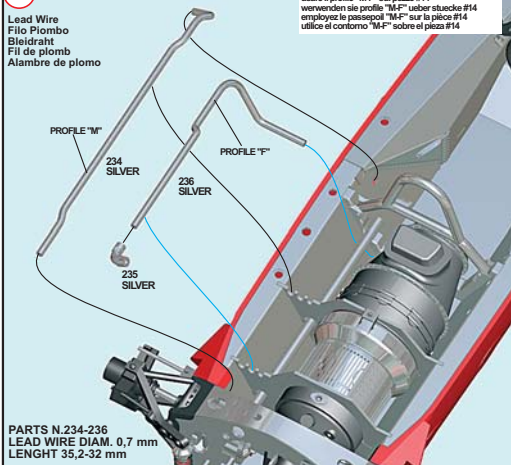
42

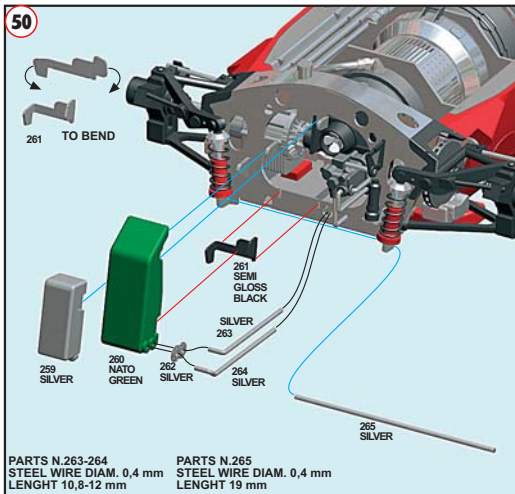
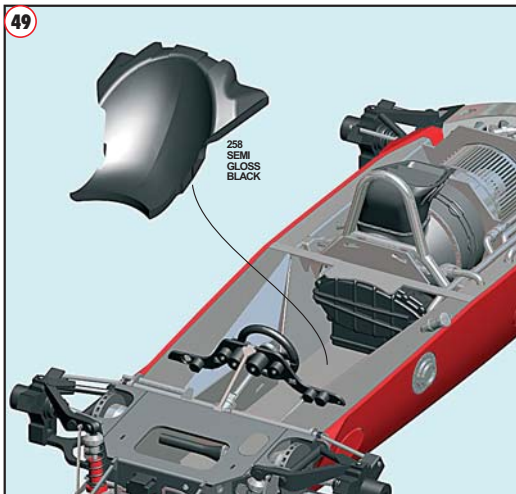
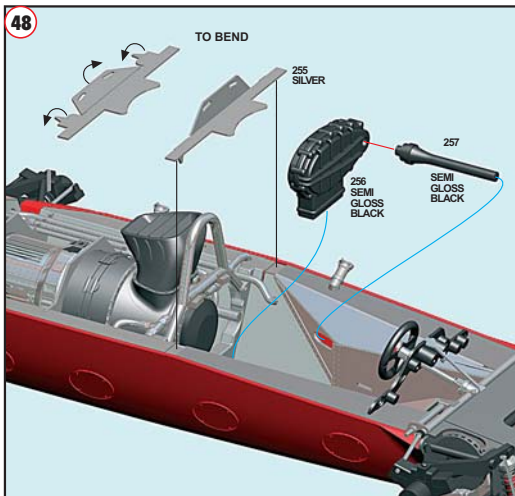
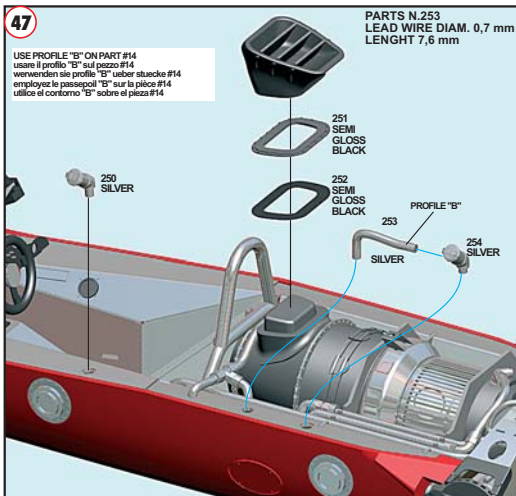
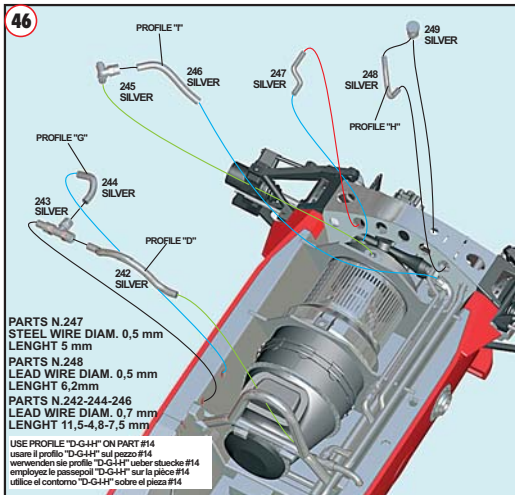
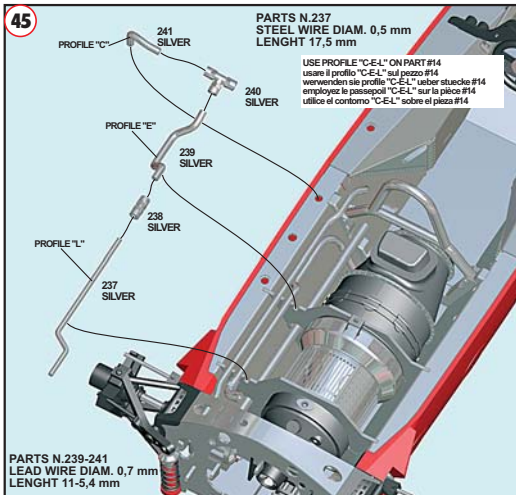


43

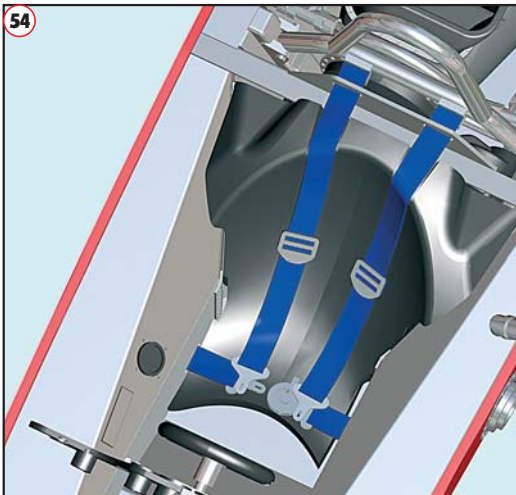


44



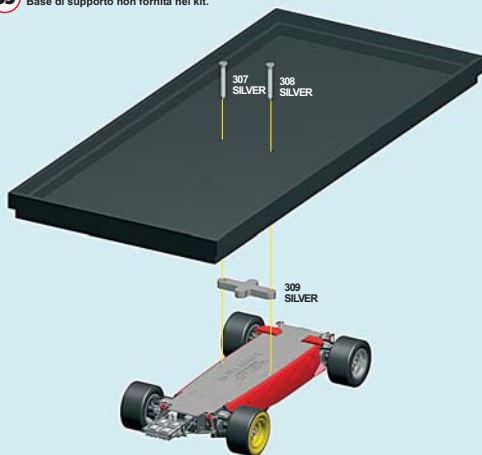


54



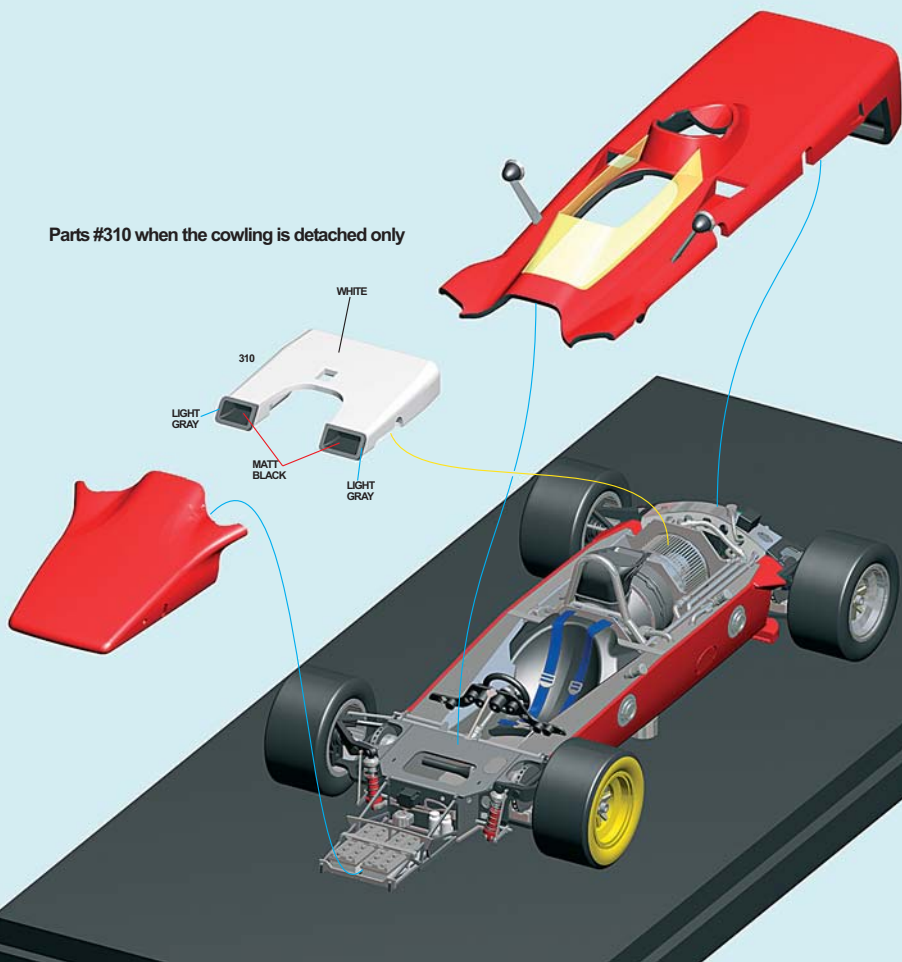
55

Display base not in kit.
Base di supporto non fornita nel kit.

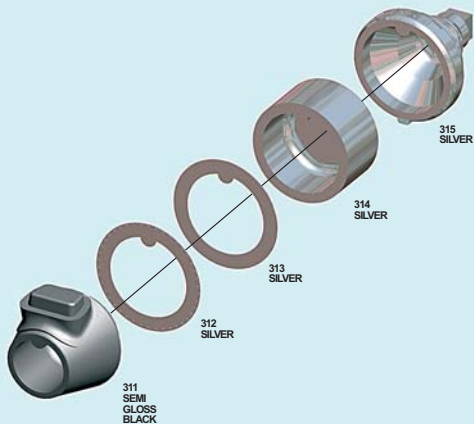


56

Parts #310 when the cowling is detached only



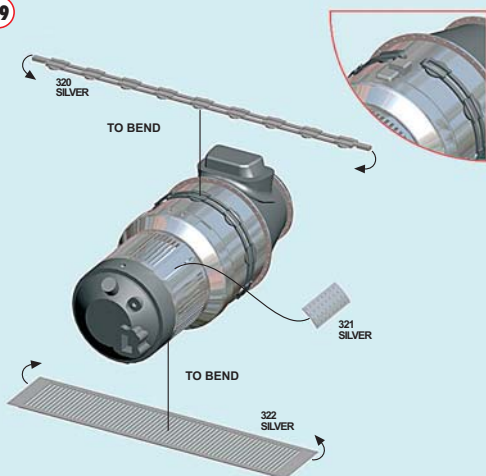
57



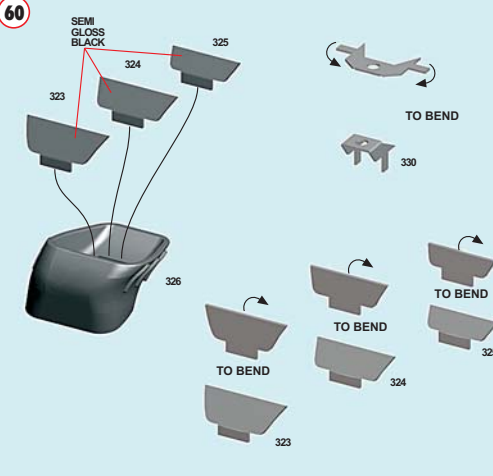
58



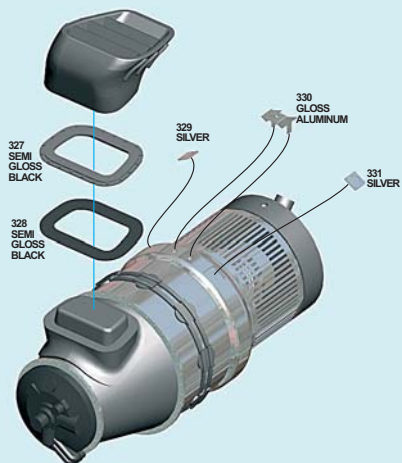
59



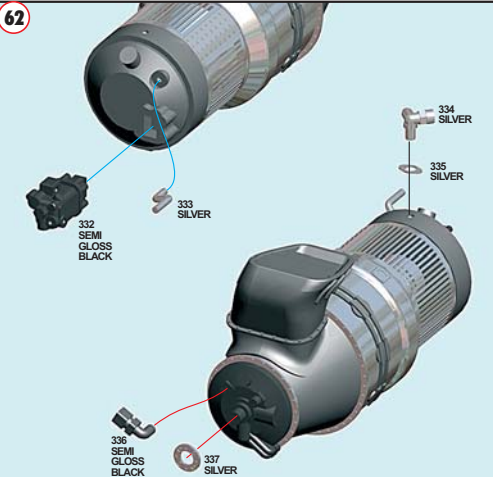
60



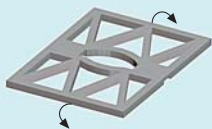
61



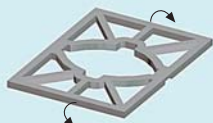
62



63



TO BEND



TO BEND



338



339

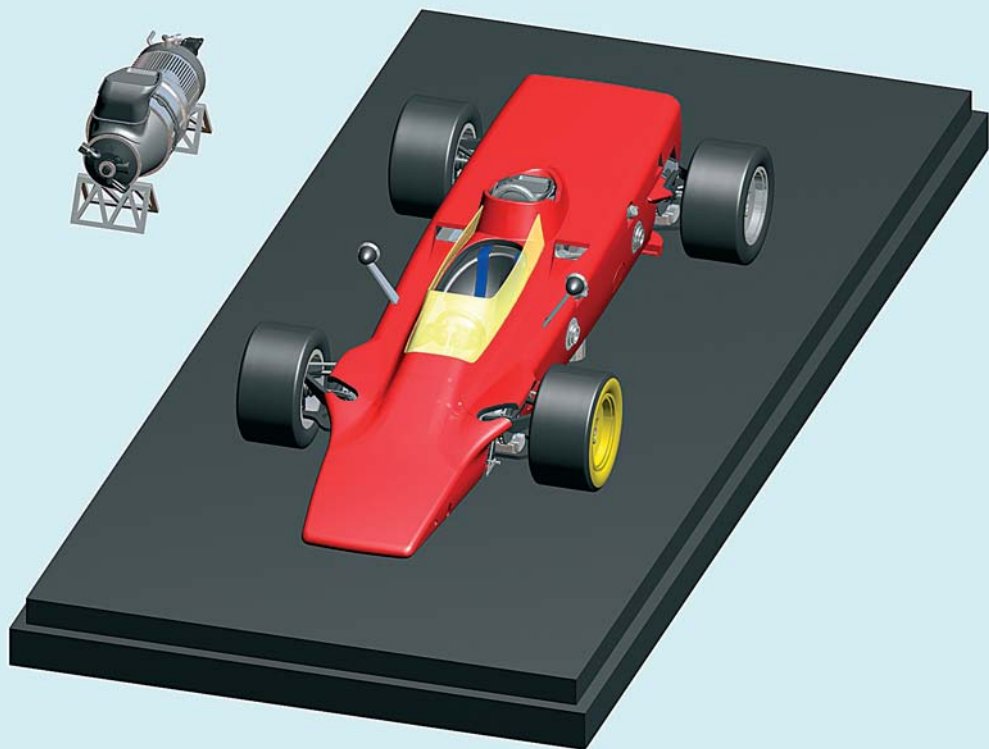
64



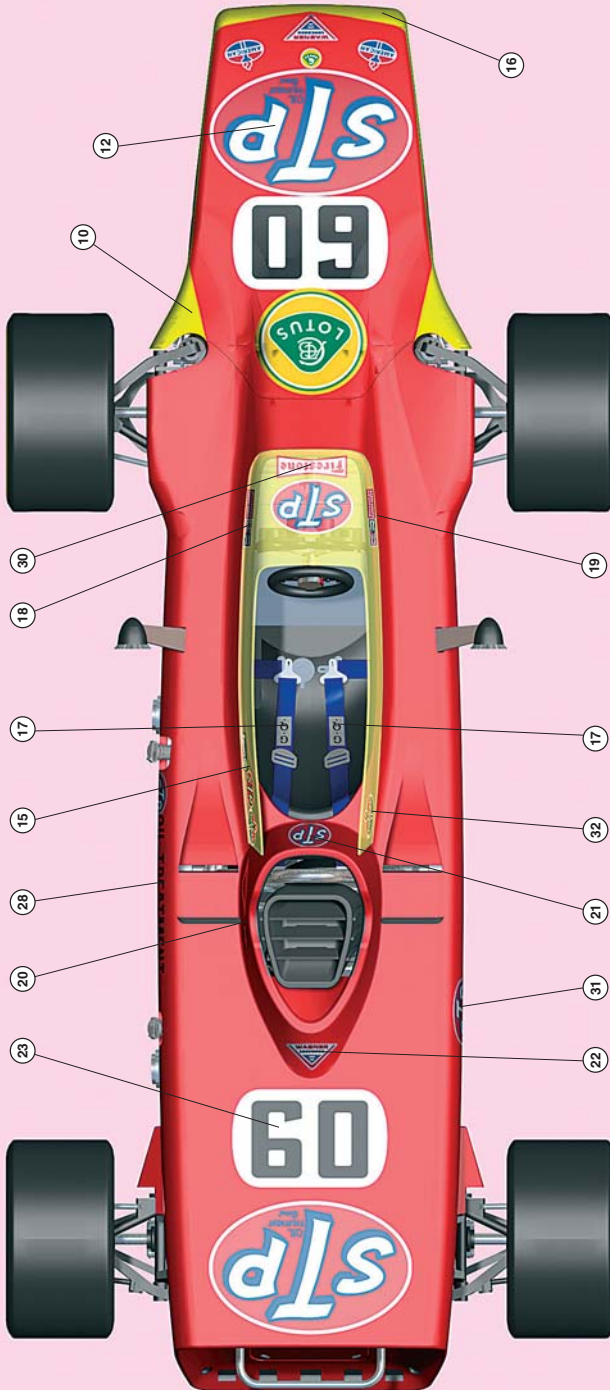
338
LIGHT
GRAY

339
LIGHT
GRAY

65



TMK 378 Lotus TYP 56 Turbine Indy 500 1968



60 - Joe Leonard

Ret.

